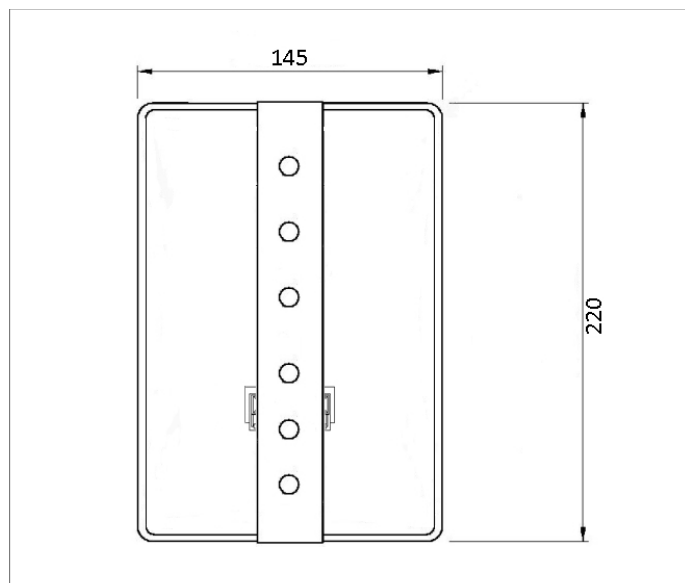


Głośnik HQM-NPZ2025




Zdjęcie produktu





Schemat i rozmiary


DANE TECHNICZNE


 Moc wyjściowa: 20W

 Pasma.: 75 Hz - 18 kHz

 Efektywność: 88dB

 Głośnik dwudrożny

 Rodzaj: naścienny

 Głośnik wewnętrzny



HQM-NPZ2025	
Ogólne	
Rodzaj głośnika	Kolumienka
Typ	Pasywny
Moc	
Moc maksymalna	20W
Moc wyjściowa na zaczepekach	20W
Emisja dźwięku	
Efektywność	88dB/1W/1m
Pasma przenoszenia	75Hz - 18kHz
Technologia pracy	
Głośnik dwudrożny	Głośnik niskotonowy: 1x5.25" Głośnik wysokotonowy: 1x0.5"
Impedancja pojedynczego głośnika	8Ω
Napięcie wejściowe	70/100V
Inne	
Zastosowanie	Wewnętrzne
Materiał obudowy	Wysokiej jakości tworzywo sztuczne
Ośłona zewnętrzna	Aluminiowa
Wymiary (szer./dł./wys.)	145x145x220mm