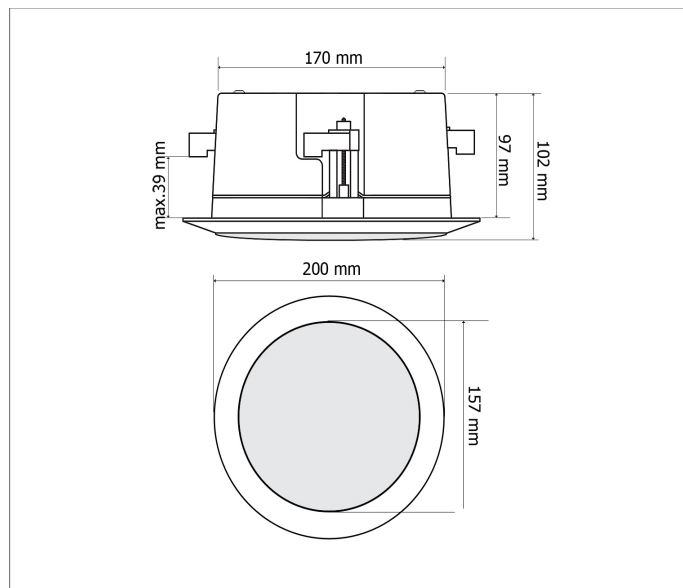


Głośnik HQM-SOZ1625



Zdjęcie produktu



Schemat i rozmiary

DANE TECHNICZNE



Moc: 8W / 16W



Pasma.: 90Hz - 20kHz



Efektywność: 90dB



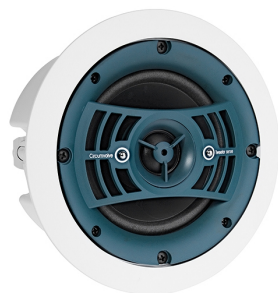
Głośnik dwudrożny



Rodzaj: sufitowy



Głośnik wewnętrzny



HQM-SOZ1625	
Ogólne	
Rodzaj głośnika	Sufitowy, okrągły
Typ	Pasywny
Moc	
Moc maksymalna	16W
Moc wyjściowa na zaczepekach	8W/16W
Emisja dźwięku	
Efektywność	90dB/1W/1m
Pasma przenoszenia	90Hz - 20kHz
Technologia pracy	
Głośnik dwudrożny	Głośnik niskotonowy: 1x5.25" Głośnik wysokotonowy: 1x1"
Impedancja pojedynczego głośnika	8Ω
Napięcie wejściowe	100V
Inne	
Zastosowanie	Wewnątrz obiektu
Materiał obudowy	ABS
Ostona akustyczna	Zintegrowana
Waga	1.3kg
Otwór montażowy	ø175mm
Wymiary	ø200x102mm