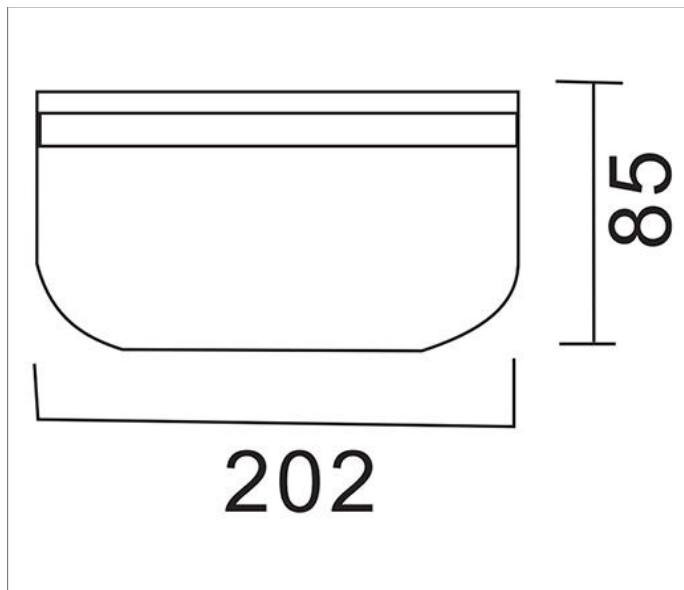


Głośnik HQM-SNOZ1025



Zdjęcie produktu



Schemat i rozmiary

DANE TECHNICZNE



Moc: 10W



Pasmo.: 80Hz - 16kHz



Efektywność: 90dB



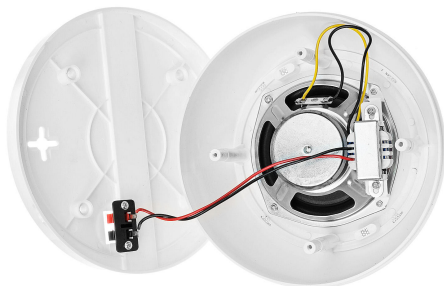
Głośnik dwudrożny



Rodzaj: sufitowy



Głośnik wewnętrzny



HQM-SNOZ1025	
Ogólne	
Rodzaj głośnika	Sufitowy, okrągły, natynkowy
Typ	Pasywny
Moc	10W
Moc wyjściowa na zaczepekach	10W
Emisja dźwięku	
Efektywność	90dB/1W/1m
Pasma przenoszenia	80Hz – 16kHz
Technologia pracy	
Głośnik dwudrożny	Głośnik niskotonowy 1x5" Głośnik wysokotonowy: 1x0.5"
Napięcie wejściowe	100V
Inne	
Zastosowanie	Wewnątrz obiektu
Materiały obudowy	ABS
Ostona akustyczna	Aluminiowa
Kolor	Biały
Wymiary (szer./wys.)	ø202x85mm