

# Głośnik sufitowy HQM-SO3518

1.0  
27.02.24

Przed rozpoczęciem montażu i instalacji proszę zapoznać się z instrukcją. Niniejsza instrukcja przeznaczona jest instalatorów posiadających wiedzę w zakresie systemów PA pracujących w technice 100 V.

## 1. Zastosowanie:

Głośnik sufitowy HQM-SO3518 przeznaczony jest do pracy w systemach PA w technice 100 V. Głośnik jest układem dwudrożnym. Składa się z głośnika niskotonowego o średnicy 8" oraz wysokotonowego 1". Przeznaczony został wyłącznie do instalacji w pomieszczeniach wyposażonych w sufity podwieszane (np. z płyt regipsowych).

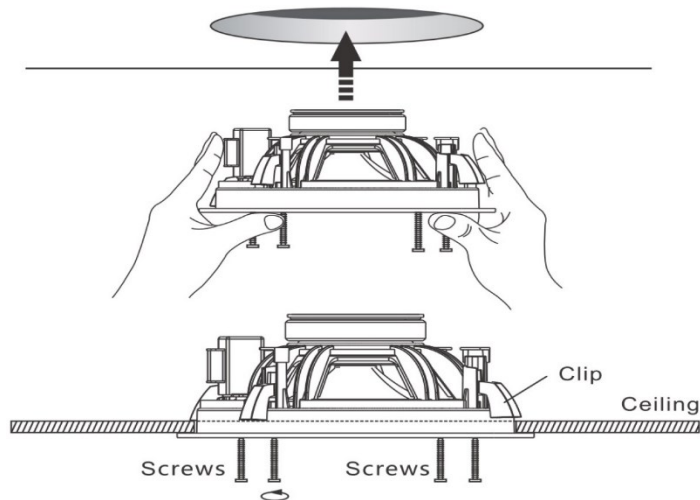
## 2. Środki bezpieczeństwa

Głośnik spełnia wszystkie wymagania norm UE dzięki temu został oznaczony symbolem  $\text{CE}$ .

- Głośnik przeznaczony jest tylko do zastosowań wewnętrznych. Należy chronić go przed wodą, dużą wilgotnością oraz wysokimi temperaturami (dopuszczalny zakres  $-25 - 55^{\circ}\text{C}$ ).
- Do czyszczenia należy używać suchej i miękkiej ściereczki, nie używać wody ani środków chemicznych.
- Producent i dostawca nie ponoszą odpowiedzialności za powstałe szkody: uszkodzenia sprzętu bądź obrażenia użytkownika, jeżeli głośnik był używany niezgodnie z przeznaczeniem, niepoprawnie zainstalowany, podłączony lub przeciążony.

## 3. Montaż

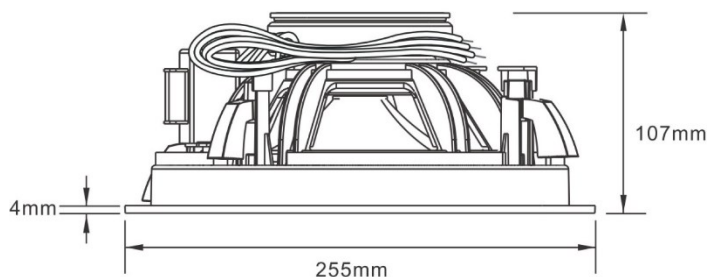
- Przed przystąpieniem do podłączania głośników należy odłączyć zasilanie całego systemu PA, aby kabel głośnikowy nie znajdował się pod napięciem!
- Wyciąć w miejscu montażu otwór o średnicy 230 mm. Wymagana minimalna głębokość montażowa wynosi 115 mm.
- Podłączyć głośnik do wyjścia wzmacniacza poprzez terminale. Zwrócić uwagę, aby wszystkie podłączane zestawy miały tą samą polaryzację (np. czarny terminal = ujemny biegun).





**UWAGA** W czasie pracy głośnika, na złączach występuje niebezpieczne wysokie napięcie 100 V. Instalacja powinna być wykonywana wyłącznie przez wykwalifikowany i przeszkolony personel! Należy zwrócić uwagę na obciążenie wzmacniacza przez głośniki. Przeciążenie wzmacniacza spowoduje jego uszkodzenie! Sumaryczna moc głośników nie może przekraczać mocy wzmacniacza. Jeśli głośnik nie będzie już więcej używany, wskazane jest przekazanie go do miejsca utylizacji odpadów, aby został zniszczony bez szkody dla środowiska.

Z zastrzeżeniem możliwości zmian.

Specyfikacja	HQM-SO3518
Moc	35 W <sub>RMS</sub>
Moc na zaczepekach	5W / 35W
Pasma przenoszenia	55Hz - 20kHz
Kolor	Biały



<b>Ostrzeżenie</b>	
Przeestroga	 Ten symbol wskazuje obecność wysokiego napięcia wewnątrz. Wszelki kontakt z wewnętrznymi częściami tego produktu jest niebezpieczny.
Ryzyko porażenia prądem	
<b>PRZESTROGA : ABY ZMNIJSZYĆ RYZYKO PORAZENIA PRĄDEM, NIE NALEŻY ZDEJMOWAĆ POKRYWY (LUB TYLNEJ PŁYTY). WEWNĄTRZ URZĄDZENIA NIE MA CZĘŚCI PRZEZNACZONYCH DO SERWISOWANIA PRZEZ UŻYTKOWNIKA. WSZELKIE NAPRAWY NALEŻY ZLECAĆ WYKWALIFIKOWANYM PRACOWNIKOM SERWISU.</b>	
	 Ten symbol wskazuje, że do produktu dołączono ważną dokumentację dotyczącą obsługi i konserwacji.

- Nie należy pozwalać dzieciom bawić się/dotykać tego urządzenia.
- Nie upuszczaj ani nie uderzaj urządzenia. W przypadku uszkodzenia urządzenia należy odłączyć przewód zasilania i skontaktować się z serwisem lub sprzedawcą.
- W celu czyszczenia urządzenia należy odłączyć przewód zasilania i wytrzeć urządzenie miękką, suchą ściereczką. Nie należy używać środków chemicznych takich jak wosk, benzen, alkohol, rozpuszczalników, środków owadobójczych, odświeżaczy powietrza, smarów lub detergentów. Środki te mogą uszkodzić powierzchnię urządzenia lub usunąć z niego nadruki.
- Nie należy narażać urządzenia na ochlapanie lub spryskanie wodą. Na urządzeniu nie należy stawiać przedmiotów wypełnionych płynami, np. wazonów.
- Producent ani dostawca nie ponoszą odpowiedzialności za wynikłe szkody (uszkodzenie sprzętu lub obrażenia użytkownika), jeśli urządzenie było używane niezgodnie z ich przeznaczeniem, nieprawidłowo zamontowane, podłączone lub obsługiwane bądź poddane nieautoryzowanej naprawie.
- Jeżeli urządzenie nie będzie już nigdy więcej używane, wskazane jest przekazanie go do miejsca utylizacji odpadów, aby zostało zniszczone bez szkody dla środowiska.


## Informacje dotyczące bezpieczeństwa

- Szczeliny i otwory w obudowie, z tyłu lub na spodzie, służą do zapewnienia odpowiedniej wentylacji. Aby zapewnić poprawne działanie urządzenia i chronić je przed przegrzaniem, nie wolno tych szczelin i otworów blokować lub zasłaniać.

- Nie należy umieszczać tego urządzenia w ograniczonej przestrzeni np. regale lub wbudowanej szafce, o ile nie została zapewniona odpowiednia wentylacja.

- Nie umieszczać urządzenia w pobliżu lub nad kaloryferem lub promiennikiem ani w miejscu narażonym na bezpośrednie promienie słoneczne.

- Nie wystawiać tego urządzenia na deszcz ani nie umieszczać w pobliżu wody (koło wanny, miski, zlewozmywaka, basenu itd.). Jeśli urządzenie zostało przypadkowo zmoczone, należy je odłączyć i niezwłocznie skontaktować się z serwisem lub sprzedawcą.
- Przewody zasilające należy układać tak, aby uniknąć deptania lub ściskania przez przedmioty umieszczone na nich lub przy nich. Należy zwracać szczególną uwagę na przewody przy wtyczkach, gniazdach ściennych i punktach, w których wychodzą z urządzenia.
- Aby chronić to urządzenie przed wyładowaniami atmosferycznymi lub w przypadku nieużywania przez dłuższy czas, należy je odłączyć od gniazda sieciowego itp. . Pozwoli to zapobiec uszkodzeniom spowodowanym piorunami lub przepięciami w sieci elektrycznej.
- Przed podłączeniem kabla zasilającego do gniazda zasilacza należy się upewnić, że oznaczenie napięcia zasilacza jest odpowiednie dla lokalnej sieci elektrycznej.
- Zabrania się wsuwania metalowych przedmiotów do otwartych części urządzenia. Może to spowodować niebezpieczeństwo porażenia prądem.
- Aby uniknąć porażenia prądem, nie wolno dotykać niczego wewnątrz urządzenia. Otwierając urządzenie powinien wyłącznie wykwalifikowany pracownik serwisowy.
- Jeśli urządzenie nie działa poprawnie — a w szczególności, jeśli dochodzą z niego nietypowe dźwięki lub zapachy — należy je niezwłocznie odłączyć i skontaktować się z autoryzowanym sprzedawcą lub serwisem.
- Należy pamiętać, aby odłączyć wtyczkę zasilania od gniazda, jeśli urządzenie ma być nieużywane lub w przypadku opuszczania mieszkania na długi czas (szczególnie kiedy dzieci, osoby starsze lub niepełnosprawne pozostają same w domu).
- - Nagromadzenie kurzu może spowodować porażenie prądem, wpływ prądu lub pożar, powodując że przewód zasilania emitowałby iskry lub ciepło. Może również powodować pogorszenie jakości izolacji.
- Nieprawidłowe uziemienie może spowodować porażenie prądem lub uszkodzenie sprzętu. (Wyłącznie sprzęt pierwszej klasy).
- Aby całkowicie wyłączyć urządzenie, należy je odłączyć od wzmacniacza.

Urządzenia spełniają wszystkie wymagania norm europejskich, dzięki czemu zostały oznaczone symbolem .



## Prawidłowe usuwanie produktu (zużyty sprzęt elektryczny i elektroniczny)

Jeżeli urządzenie nie będzie już nigdy więcej używane, wskazane jest przekazanie go do miejsca utylizacji odpadów, aby zostało zniszczone bez szkody dla środowiska.

Importer:  
Alarm-Tech Systemy Zabezpieczeń  
31-546 Kraków ul. Mogilska 104  
<http://hqm.pl/>

Wyprodukowano w ChRL.