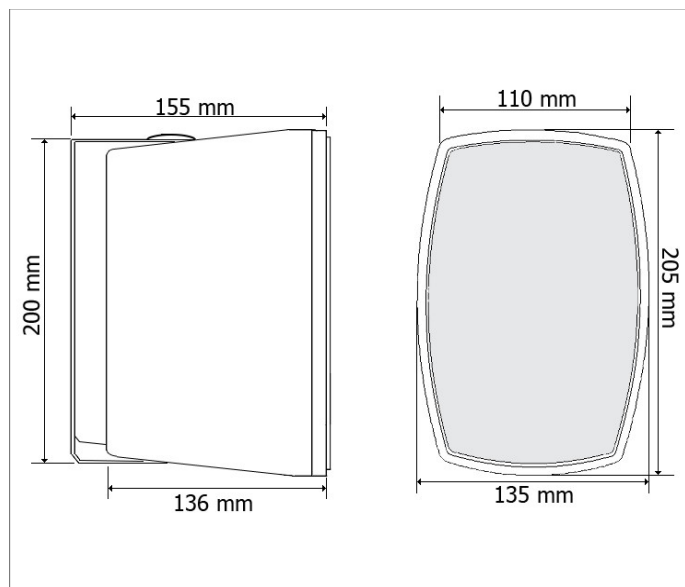


## Głośnik HQM-N2024



Zdjęcie produktu



Schemat i rozmiary

### DANE TECHNICZNE



Moc: 2.5W/ 5W/ 10W/ 20W/  
8Ω



Pasmo.: 80Hz - 20kHz



Efektywność: 88dB



Głośnik dwudrożny



Rodzaj: naścienny



Głośnik uniwersalny

**High Quality**

**M u s i c**

karta katalogowa  
Kolumna głośnikowa HQM-N2024



HQM-N2024	
Ogólne	
Rodzaj głośnika	Kolumienka
Typ	Pasywny
Moc	
Moc maksymalna	20W
Moc wyjściowa na zaczepekach	2.5W/5W/10W/20W/8Ω
Emisja dźwięku	
Efektywność	88dB/1W/1m
Pasma przenoszenia	80Hz - 20kHz
Technologia pracy	
Głośnik dwudrożny	Głośnik niskotonowy: 1x4" Głośnik wysokotonowy: 1x0.5"
Impedancja pojedynczego głośnika	8Ω
Napięcie wejściowe	100V
Inne	
Zastosowanie	Wewnątrz lub na zewnątrz
Materiał obudowy	Polipropylen
Osłona zewnętrzna	Aluminiowa
Waga	1.4kg
Wymiary	135x205x136mm