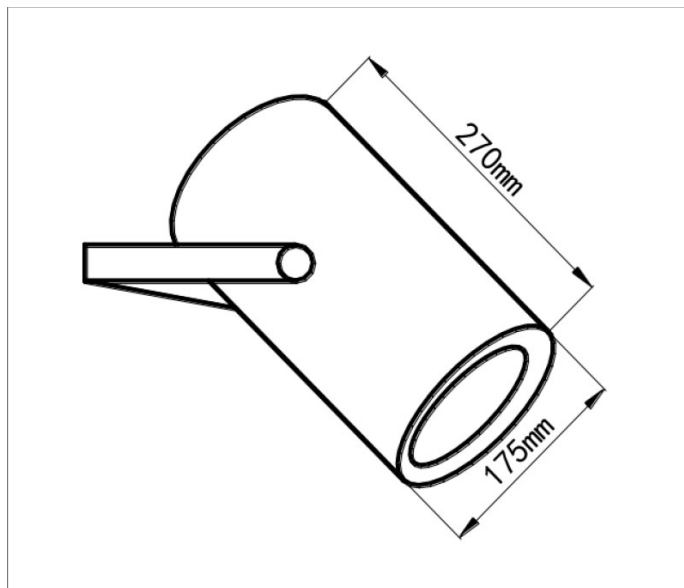


Głośnik HQM-ZPR30




Zdjęcie produktu





Schemat i rozmiary


DANE TECHNICZNE


 Moc wyjściowa: 30W

 Pasma.: 90Hz - 18kHz

 Efektywność: 91dB

 Głośnik dwudrożny

 Rodzaj: projekcyjny

 Głośnik uniwersalny



HQM-ZPR30	
Ogólne	
Rodzaj głośnika	Projekcyjny
Typ	Pasywny
Moc	
Moc maksymalna	30W
Moc wyjściowa na zaczepekach	8W/15W/30W
Emisja dźwięku	
Efektywność	91dB/1W/1m
Pasma przenoszenia	90Hz - 18kHz
Technologia pracy	
Głośnik dwudrożny	Głośnik niskotonowy 1x6" Głośnik wysokotonowy 1x1"
Napięcie wejściowe	70/100V
Inne	
Zastosowanie	Wewnątrz lub na zewnątrz
Materiał obudowy	ABS
Kratka ochronna	ABS
Kolor	Biały
Waga	2kg
Wymiary	ø175x270mm