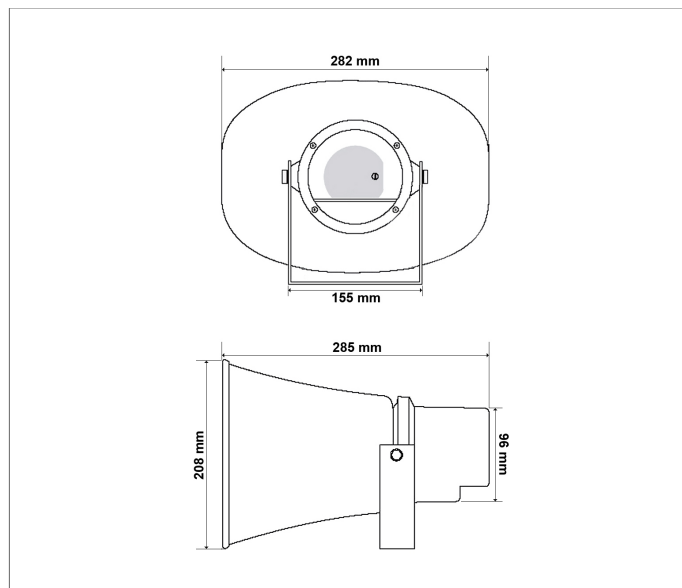


Głośnik HQM-ZT301



Zdjęcie produktu



Schemat i rozmiary

DANE TECHNICZNE



Moc: 3.75W / 7.5W / 15W / 30W



Pasmo.: 300Hz - 8kHz



Efektywność: 110dB



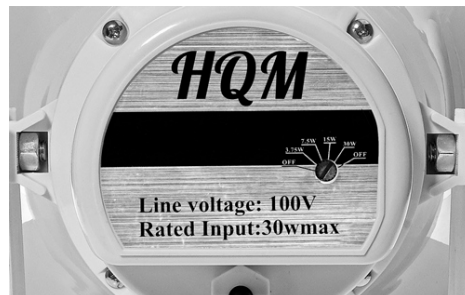
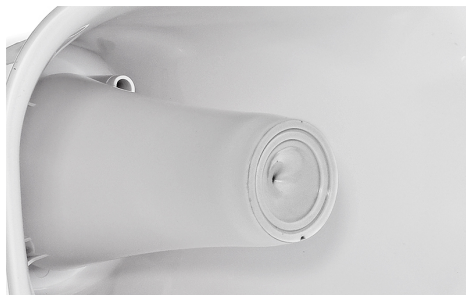
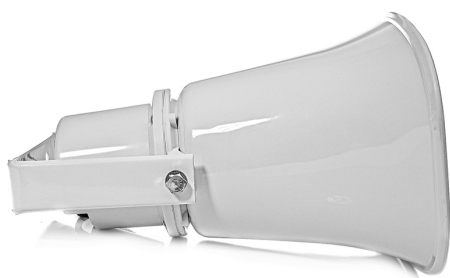
Głośnik jednodrożny



Rodzaj: tubowy



Głośnik uniwersalny



HQM-ZT301	
Ogólne	
Rodzaj głośnika	Tubowy
Typ	Pasywny
Moc	
Moc maksymalna	30W
Moc wyjściowa na zaczepekach	3.75W/7.5W/15W/30W
Emisja dźwięku	
Efektywność	110dB/1W/1m
Pasma przenoszenia	300Hz - 8kHz
Technologia pracy	
Głośnik jednodrożny	Tuba
Impedancja pojedynczego głośnika	8Ω
Napięcie wejściowe	100V
Inne	
Zastosowanie	Wewnątrz lub na zewnątrz
Klasa szczelności	IP66
Materiał obudowy	ABS
Kolor	Biały
Wilgotność	0~95%
Temperatura pracy	-35°C ~ 55°C
Waga	1.86kg
Wymiary	282x208x285mm