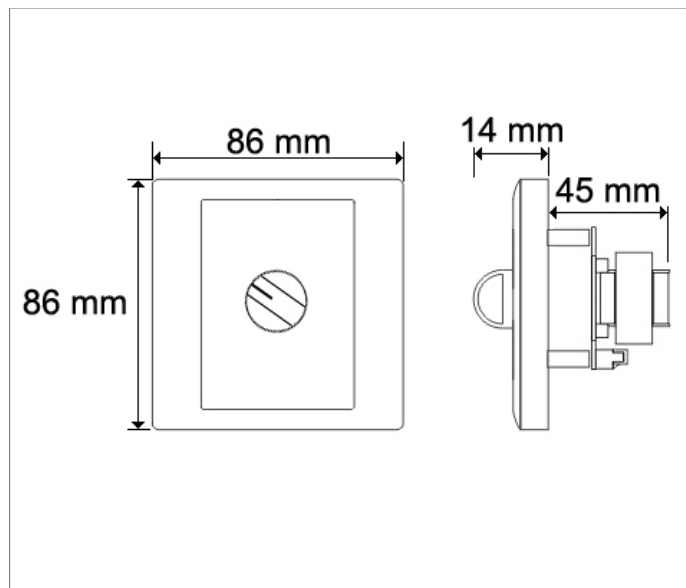


## Regulator HQM-VC50W



Zdjęcie produktu



Schemat i rozmiary

### DANE TECHNICZNE



Moc znamionowa: 50W



Pasmo: 35Hz - 20kHz



Stopnie regulacji: 11



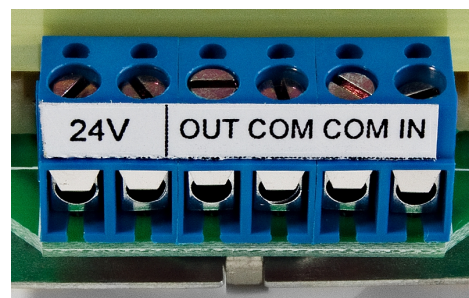
Przełącznik: 24V



Rodzaj: podtynkowy



Terminal: śrubowy



HQM-VC50W	
Ogólne	
Zastosowanie	Systemy nagłośnienia radiowęzłowego 100V
Montaż	Podtynkowy
Moc znamionowa (RMS)	50W
Pasma przenoszenia	35Hz ~ 20kHz
Regulacja głośności	11-stopniowa (pozycja 0 - wyłączone)
Przełącznik priorytetowy	Tak (24V)
Inne	
Terminal	Śrubowy
Materiał obudowy	Tworzywo sztuczne - ABS
Kolor	Biały (RAL9010)
Materiał podstawy	ABS
Głębokość montażu	45mm
Temperatura pracy	0°C ~ 40°C
Wymiary	86x86x50mm