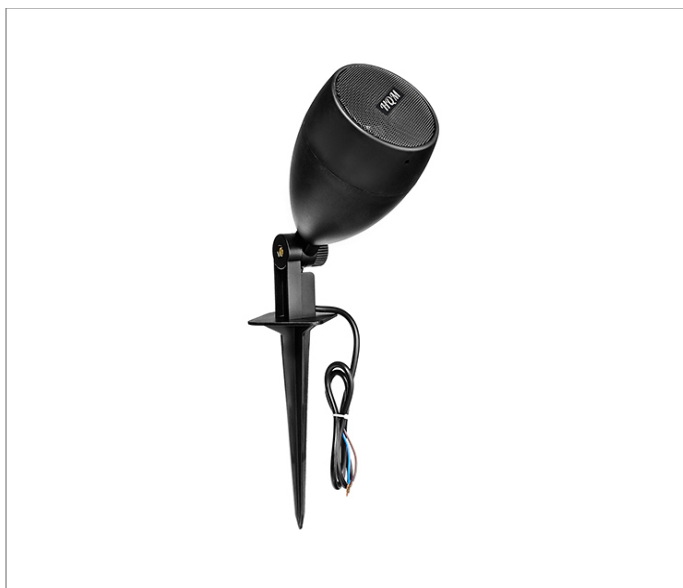
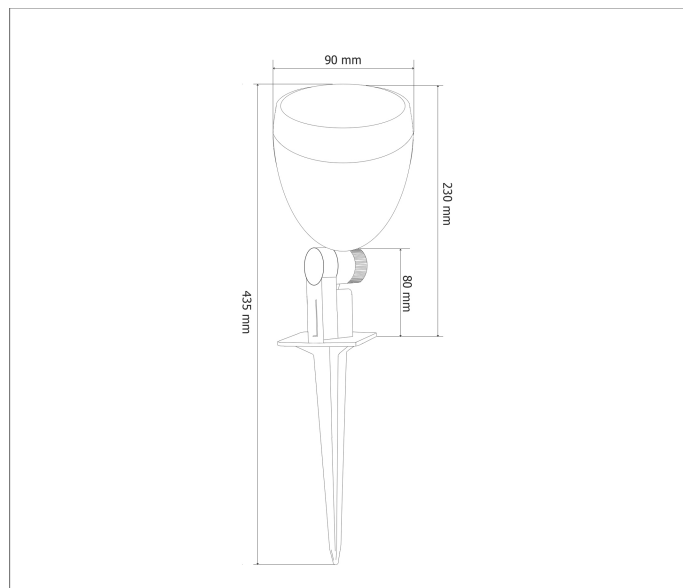


Głośnik HQM-LS3B



Zdjęcie produktu



Schemat i rozmiary

DANE TECHNICZNE



Moc wyjściowa: 10W



Pasma.: 150Hz - 10kHz



Efektywność: 87dB



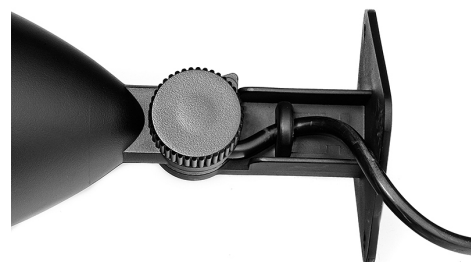
Głośnik jednodrożny



Rodzaj: uniwersalny



Głośnik uniwersalny



HQM-LS3B	
Ogólne	
Rodzaj głośnika	Uniwersalny
Typ	Pasywny
Moc	
Moc maksymalna	10W
Emisja dźwięku	
Efektywność	87dB/1W/1m
Pasma przenoszenia	150Hz - 10kHz
Technologia pracy	
Głośnik jednorodny	Głośnik niskotonowy: 1x3"
Impedancja pojedynczego głośnika	8Ω
Inne	
Zastosowanie	Wewnątrz lub na zewnątrz
Materiał obudowy	Aluminium
Waga	1.3kg
Długość przewodu	600mm
Wymiary z uchwytem	ø90x230mm
Wymiary z gwintem ziemnym	ø90x435mm