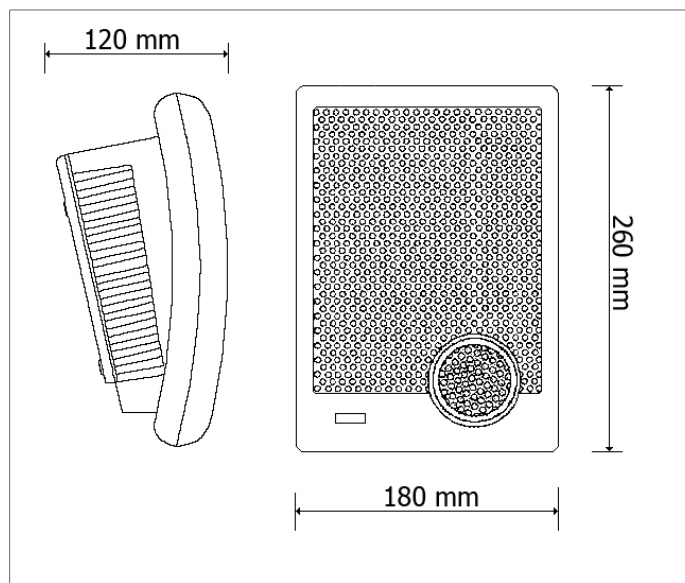


Głośnik HQM-66T



Zdjęcie produktu



Schemat i rozmiary

DANE TECHNICZNE



Moc wyjściowa: 5W / 10W



Pasmo.: 120 Hz - 15 kHz



Efektywność: 92dB



Głośnik jednodrożny



Rodzaj: ścienny



Głośnik wewnętrzny



HQM-66T	
Ogólne	
Rodzaj głośnika	Naścienny
Typ	Pasywny
Moc	
Moc maksymalna	10W
Moc wyjściowa na zaczepekach	5W/10W
Emisja dźwięku	
Efektywność	92dB/1W/1m
Pasma przenoszenia	120Hz - 15kHz
Technologia pracy	
Głośnik jednodrożny	Głośnik: 1x6.5"
Impedancja pojedynczego głośnika	8Ω
Napięcie wejściowe	100V
Inne	
Zastosowanie	Wewnątrz obiektu
Materiał obudowy	Polistyren wysokoudarowy
Waga	1.2kg
Wymiary	180x260x120mm