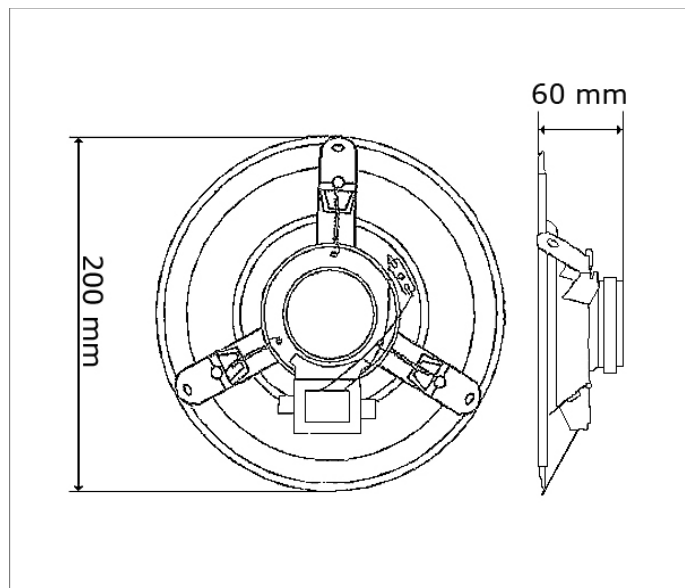


Głośnik HQM-60T



Zdjęcie produktu



Schemat i rozmiary

DANE TECHNICZNE



Moc: 1.5W / 3W / 6W



Pasmo.: 120Hz - 15kHz



Efektywność: 91dB



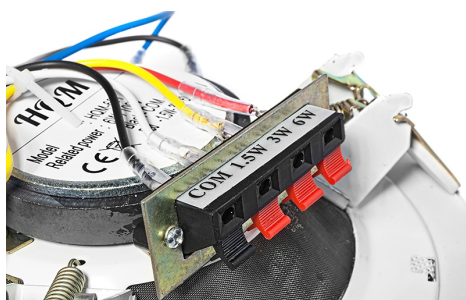
Głośnik jednodrożny



Rodzaj: sufitowy



Głośnik wewnętrzny



HQM-60T	
Ogólne	
Rodzaj głośnika	Sufitowy, okrągły
Typ	Pasywny
Moc	
Moc maksymalna	6W
Moc wyjściowa na zaczepekach	1.5W/3W/6W
Emisja dźwięku	
Efektywność	91dB/1W/1m
Pasma przenoszenia	120Hz - 15kHz
Technologia pracy	
Głośnik jednodrożny	Głośnik: 1x5"
Impedancja pojedynczego głośnika	8Ω
Napięcie wejściowe	100V
Inne	
Zastosowanie	Wewnątrz obiektu
Materiał obudowy	Żelazo
Otwór montażowy	ø165mm
Wymiary	ø200x60mm