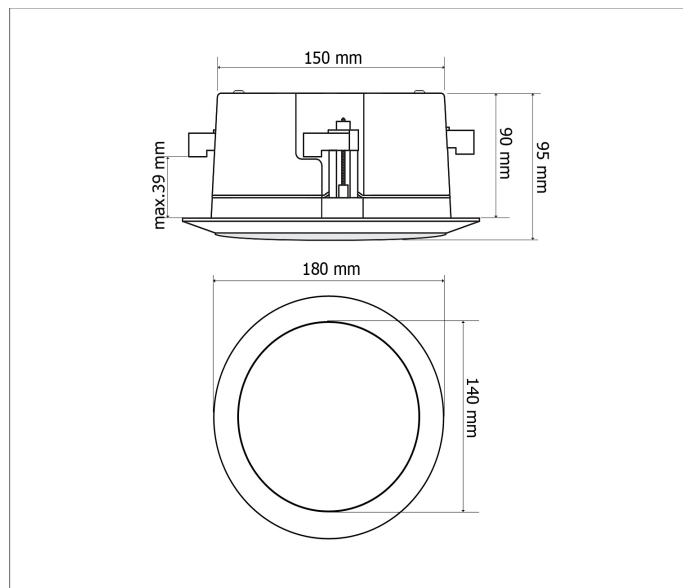


Głośnik HQM-46SO



Zdjęcie produktu



Schemat i rozmiary

DANE TECHNICZNE



Moc: 5W / 10W



Pasma.: 90Hz - 20kHz



Efektywność: 89dB



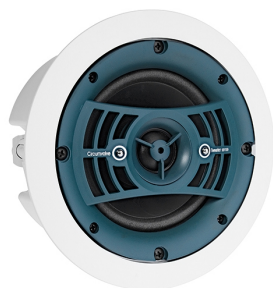
Głośnik dwudrożny



Rodzaj: sufitowy



Głośnik wewnętrzny



HQM-46SO	
Ogólne	
Rodzaj głośnika	Sufitowy, okrągły
Typ	Pasywny
Moc	
Moc maksymalna	10W
Moc wyjściowa na zaczepekach	5W/10W
Emisja dźwięku	
Efektywność	89dB/1W/1m
Pasma przenoszenia	90Hz - 20kHz
Technologia pracy	
Głośnik dwudrożny	Głośnik niskotonowy: 1x4" Głośnik wysokotonowy: 1x1"
Impedancja pojedynczego głośnika	8Ω
Napięcie wejściowe	100V
Inne	
Zastosowanie	Wewnątrz obiektu
Materiał obudowy	ABS
Ostona akustyczna	Zintegrowana
Waga	1.2kg
Otwór montażowy	ø160mm
Wymiary	ø180x95mm