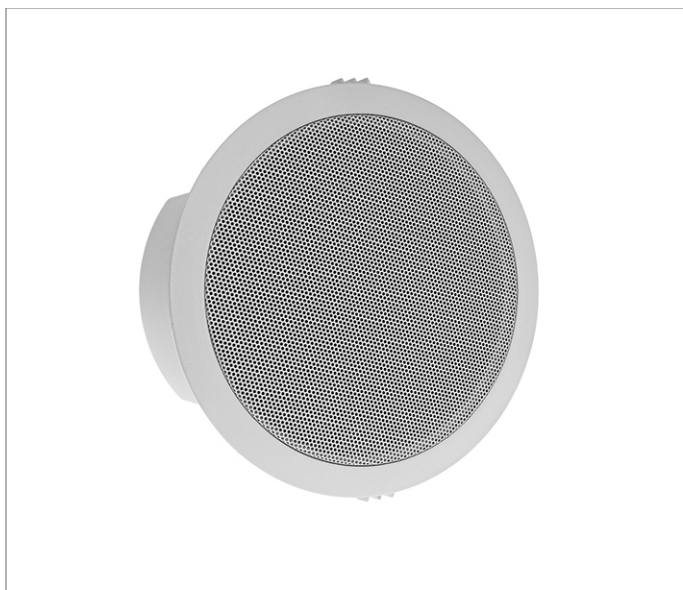
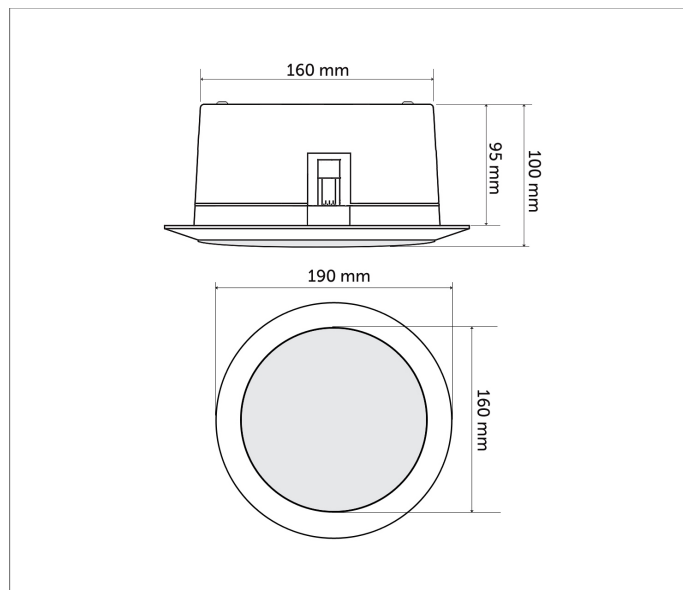


Głośnik HQM-36T



Zdjęcie produktu



Schemat i rozmiary

DANE TECHNICZNE



Moc wyjściowa: 6W



Pasma.: 90Hz - 16kHz



Efektywność: 91dB



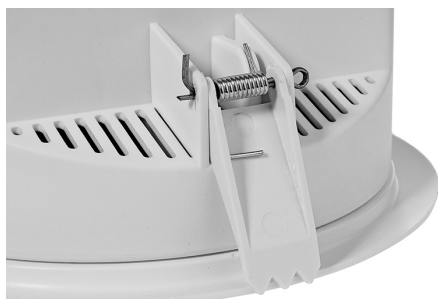
Głośnik jednorodny



Rodzaj: sufitowy



Głośnik wewnętrzny



HQM-36T	
Ogólne	
Rodzaj głośnika	Sufitowy, okrągły
Typ	Pasywny
Moc	
Moc maksymalna	6W
Emisja dźwięku	
Efektywność	91dB/1W/1m
Pasma przenoszenia	90Hz - 16kHz
Technologia pracy	
Głośnik jednodrożny	Głośnik: 1x6"
Impedancja pojedynczego głośnika	8Ω
Napięcie wejściowe	100V
Inne	
Zastosowanie	Wewnątrz obiektu
Kolor	Biały
Materiał obudowy	ABS
Ostona akustyczna	Aluminiowa
Waga	0.75kg
Wilgotność	0~95%
Temperatura pracy	-25°C ~ 55°C
Otwór montażowy	ø170mm
Wymiary	ø190x100mm