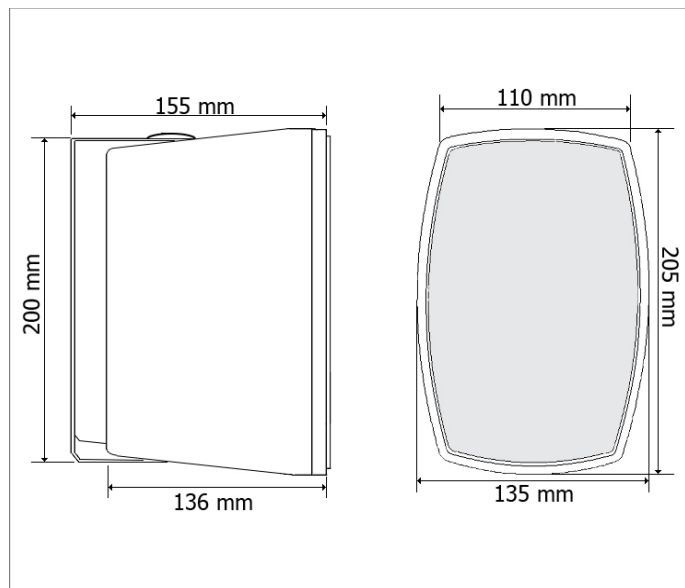


## Głośnik HQM-30



Zdjęcie produktu



Schemat i rozmiary

### DANE TECHNICZNE



Moc: 2.5W/ 5W/ 10W/ 20W/ 8Ω



Pasmo.: 80Hz - 20kHz



Efektywność: 88dB



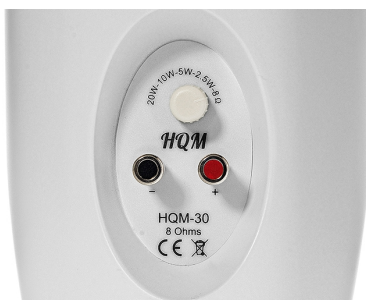
Głośnik dwudrożny



Rodzaj: naścienny



Głośnik uniwersalny



| HQM-30                           |   |
|----------------------------------|---|
| Ogólne                           |   |
| Rodzaj głośnika                  | Kolumienka  |
| Typ                              | Pasywny   |
| Moc                              |   |
| Moc maksymalna                   | 20W   |
| Moc wyjściowa na zaczepekach     | 2.5W/5W/10W/20W/8Ω  |
| Emisja dźwięku                   |   |
| Efektywność                      | 88dB/1W/1m  |
| Pasma przenoszenia               | 80Hz - 20kHz  |
| Technologia pracy                |   |
| Głośnik dwudrożny                | Głośnik niskotonowy: 1x4"<br>Głośnik wysokotonowy: 1x0.5" |
| Impedancja pojedynczego głośnika | 8Ω  |
| Napięcie wejściowe               | 100V  |
| Inne                             |   |
| Zastosowanie                     | Wewnątrz lub na zewnątrz                                  |
| Materiał obudowy                 | Polipropylen  |
| Ostona zewnętrzna                | Aluminiowa  |
| Waga                             | 1.4kg   |
| Wymiary                          | 135x205x136mm   |