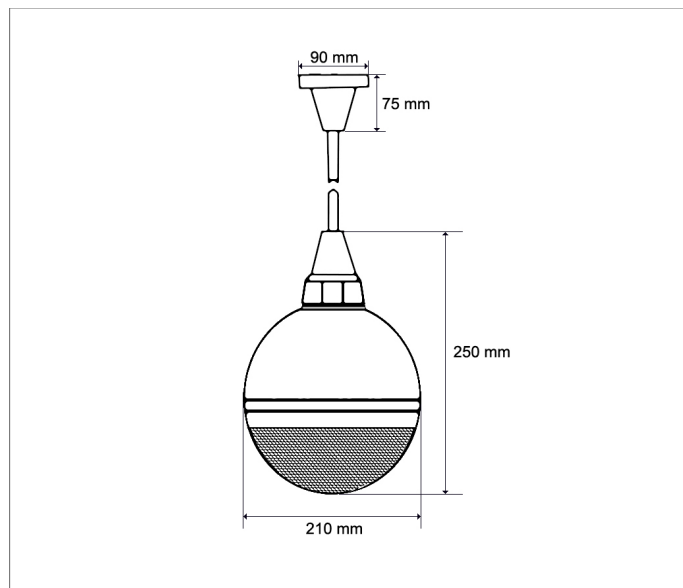


## Głośnik HQM-150TW



Zdjęcie produktu



Schemat i rozmiary

### DANE TECHNICZNE



Moc wyjściowa: 10W



Pasmo.: 100Hz - 20kHz



Efektywność: 93dB



Głośnik dwudrożny



Rodzaj: sufitowy



Głośnik wewnętrzny



HQM-150TW	
Ogólne	
Rodzaj głośnika	Sufitowy, kulowy
Typ	Pasywny
Moc	
Moc maksymalna	10W
Moc wyjściowa na zaczepekach	10W
Emisja dźwięku	
Efektywność	93dB/1W/1m
Pasma przenoszenia	100Hz - 20kHz
Szczytowy poziom natężenia dźwięku	112dB
Kąt promieniowania przy 1kHz	160°
Technologia pracy	
Głośnik dwudrożny	Głośnik niskotonowy: 1x6.5" Głośnik wysokotonowy: 1x0.5"
Impedancja pojedynczego głośnika	8Ω
Napięcie wejściowe	100V
Inne	
Zastosowanie	Wewnątrz obiektu
Materiał obudowy	ABS
Kratka ochronna	Metalowa
Kolor	Biały (RAL 9016)
Długość przewodu	590mm
Wilgotność	0~95%
Temperatura pracy	-25°C ~ 55°C
Waga	1.7kg
Wymiary	ø210x250mm